

SandTropic



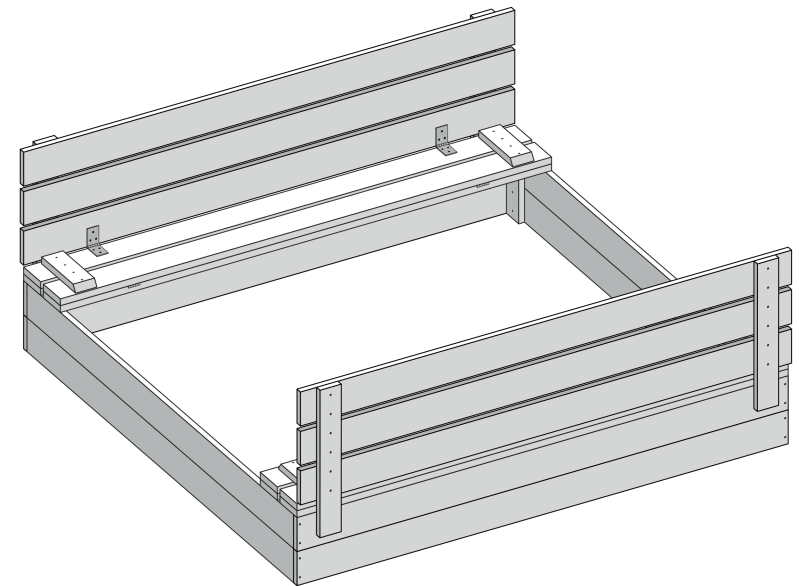
www.pietronet.pl

Design:

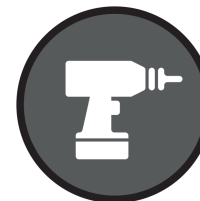


MAGIC WAND
STUDIO

Piaskownica Składana SB-50

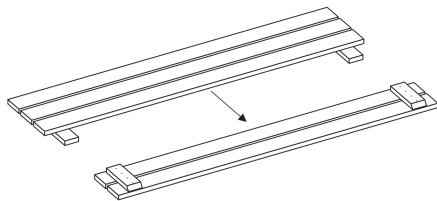


Potrzebne Narzędzia:

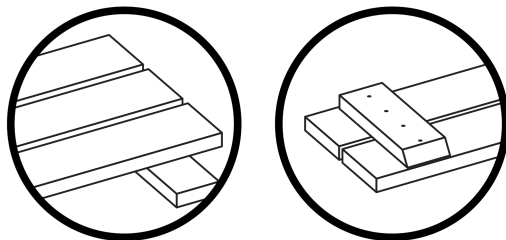


IV

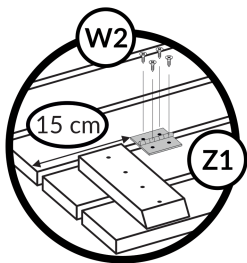
Połączenia siedzenia z oparciem



Zestaw siedzenie z oparciem.

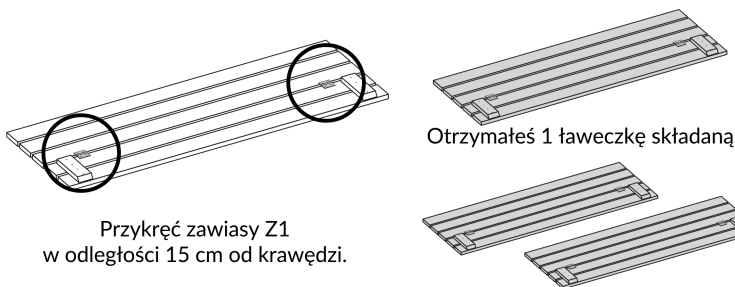


Siedzenie ustaw deseczkami do góry, a oparcie deseczkami do dołu!

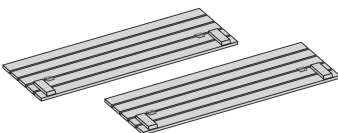


Przykręć zawiasy Z1 w odległości 15 cm od krawędzi.

Użyj wkrętów W2, po 4 wkręty na każdy z 4 zawiasów.



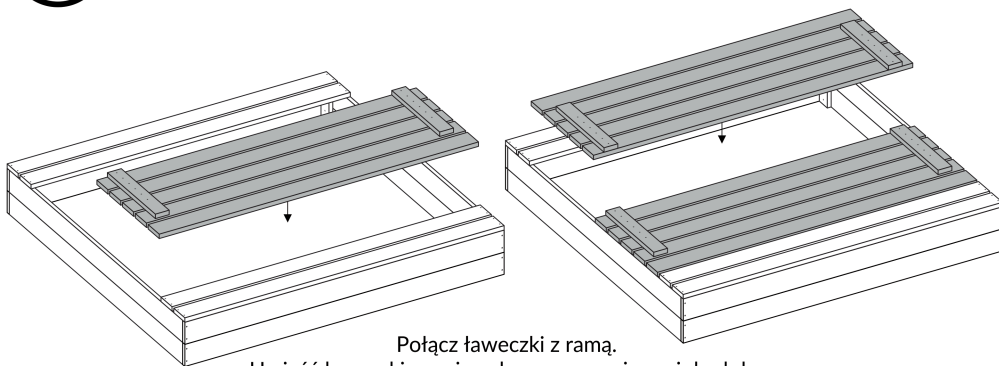
Otrzymałeś 1 ławeczkę składaną



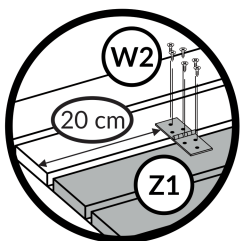
Powtórz czynności tak, aby mieć 2 jednakowe ławeczki

V

Połączenie ławeczek z ramą

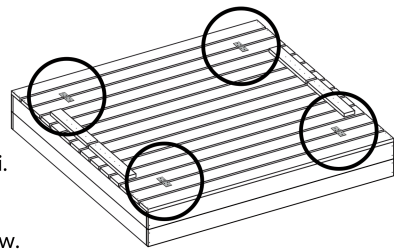


Połącz ławeczki z ramą. Umieść ławeczki na wierzchu ramy, zawiasami do dołu.



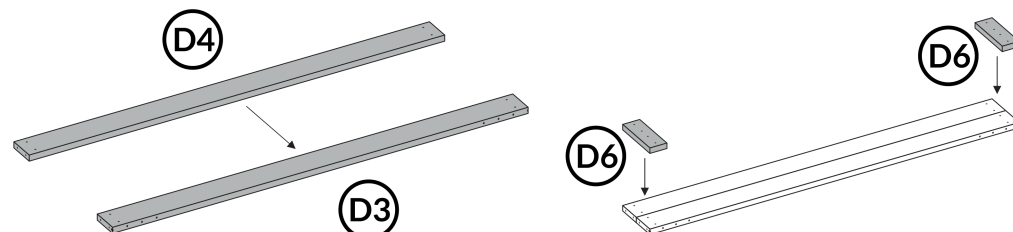
Przykręć zawiasy Z1 w odległości 20 cm od krawędzi.

Użyj wkrętów W2, po 6 wkręty na każdy z 4 zawiasów.

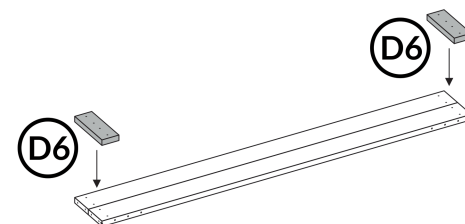


I

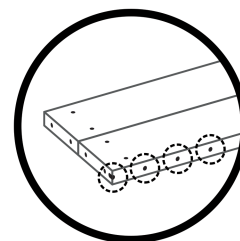
Złożenie ramy piaskownicy



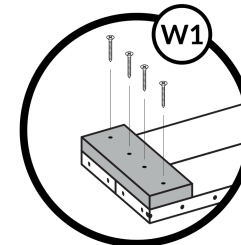
Zestaw deskę D3 z deską D4. Zwróć uwagę na rozmieszczenie otworów.



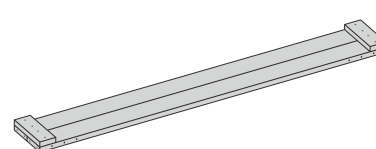
Przymocuj 2 deseczki D6 na krańcach, zgodnie z rozmieszczeniem otworów.



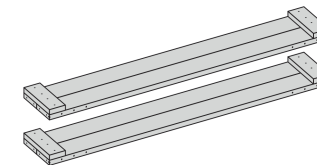
Zwróć uwagę, aby otwory w desce D3 znajdowały się na wierzchu.



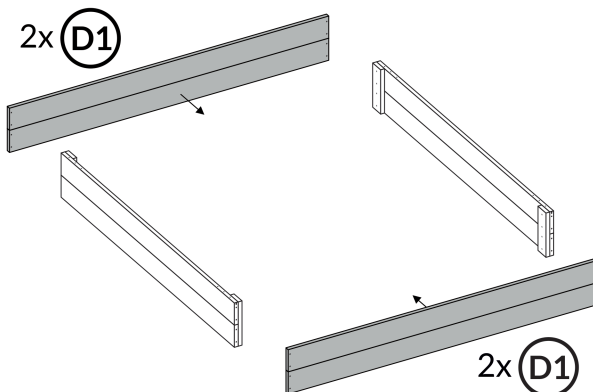
Przykręć deseczki przy pomocy wkrętów W1, po 4 wkręty na każdą z deseczek.



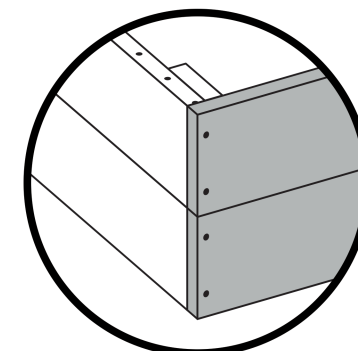
Otrzymałeś 1 bok ramy.



Powtórz czynności, tak aby mieć 2 jednakowe boki.



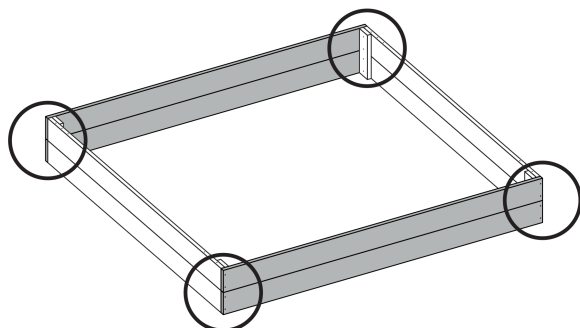
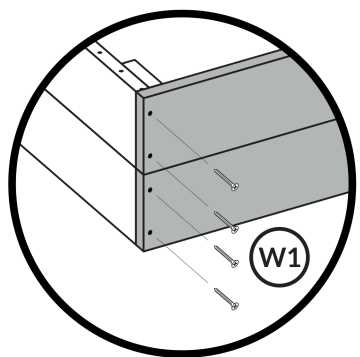
Otrzymane wcześniej 2 boki połącz na szczycie deskami D1, po 2 z każdej strony.



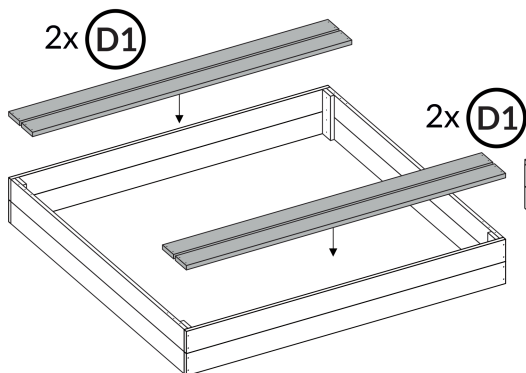
Zwróć uwagę na rozmieszczenie otworów oraz to, jak deski łączą się z ramą!

I

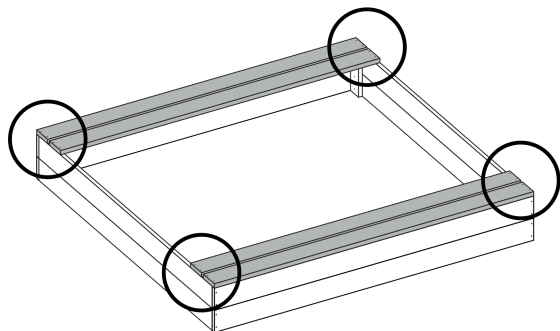
Złożenie ramy piaskownicy c. d.



Przykręć deski przy pomocy wkrętów W1, po 4 wkręty na każdym z 4 rogów.



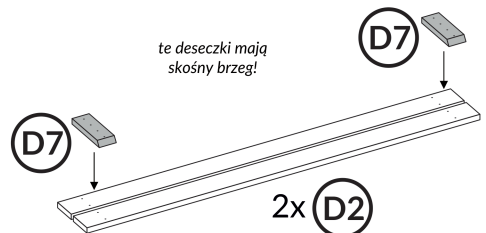
Do otrzymanej ramy przymocuj 4 deski D1, po 2 na każdym z dłuższych boków ramy.



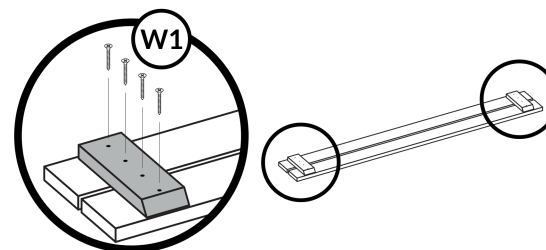
Przykręć deski przy pomocy wkrętów W1, po 4 wkręty na każdym z 4 rogów, zgodnie z rozmieszczeniem otworów.

II

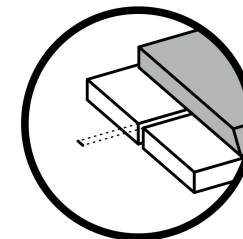
Złożenie siedzenia ławeczki



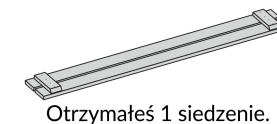
te deseczki mają skośny brzeg!
Połącz 2 deski D2 przy pomocy 2 deseczek D7, zgodnie z nawierconymi otworami.



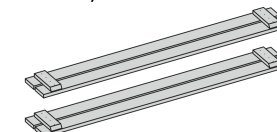
Przykręć deseczki przy pomocy wkrętów W1, po 4 wkręty na każdą z deseczek.



Zachowaj delikatny odstęp pomiędzy deskami D2!



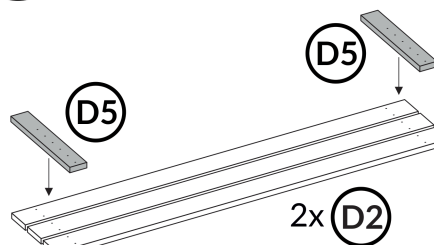
Otrzymałeś 1 siedzenie.



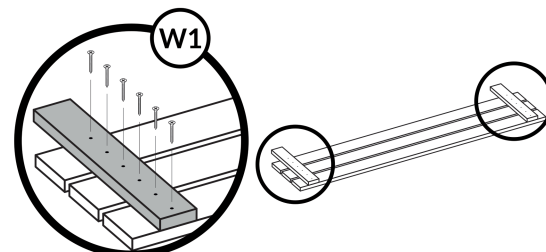
Powtórz czynności tak, aby mieć 2 jednakowe siedzenia.

III

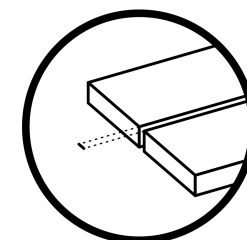
Złożenie oparcia ławeczki



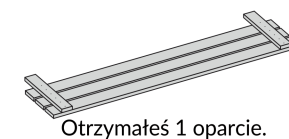
Połącz 2 deski D2 przy pomocy 2 deseczek D5, zgodnie z nawierconymi otworami.



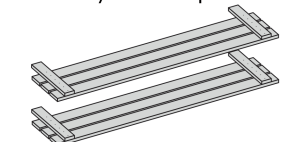
Przykręć deseczki przy pomocy wkrętów W1, po 6 wkręty na każdą z deseczek.



Zachowaj delikatny odstęp pomiędzy deskami D2!

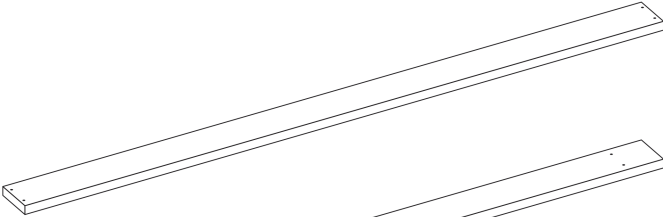
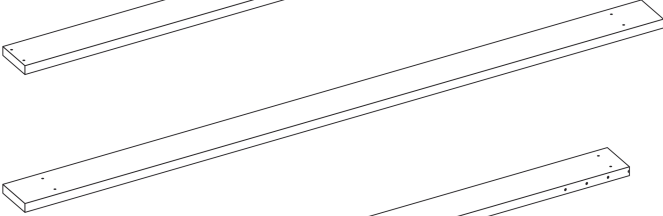
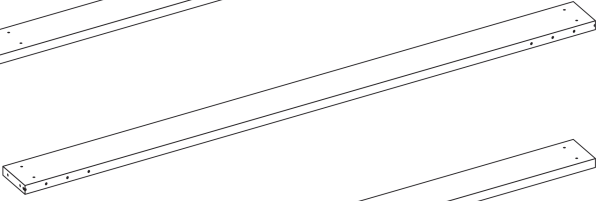
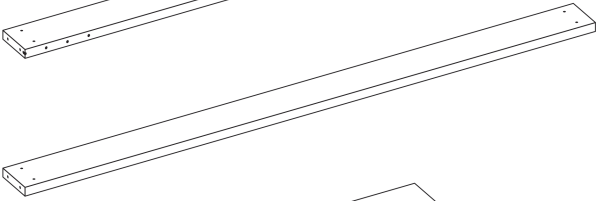
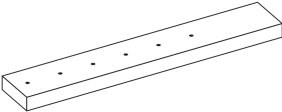
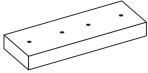
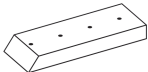


Otrzymałeś 1 oparcie.




Powtórz czynności tak, aby mieć 2 jednakowe oparcia.


Wykaz elementów:

| | | |
|-----|---|-----------------|
| 8x |  | 150x9x1,8 cm |
| 10x |  | 150x9x1,8 cm |
| 2x |  | 134x9x1,8 cm |
| 2x |  | 134x9x1,8 cm |
| 4x |  | 38,5x6,5x1,8 cm |
| 4x |  | 17,6x6,5x1,8 cm |
| 4x |  | 18,2x6,5x1,8 cm |

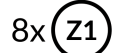
te deseczki mają skośny brzeg!

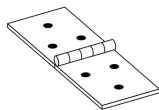
80x 



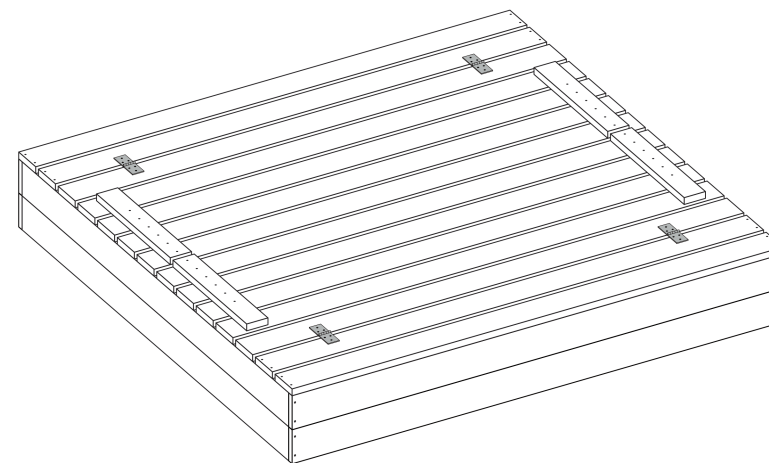
48x 



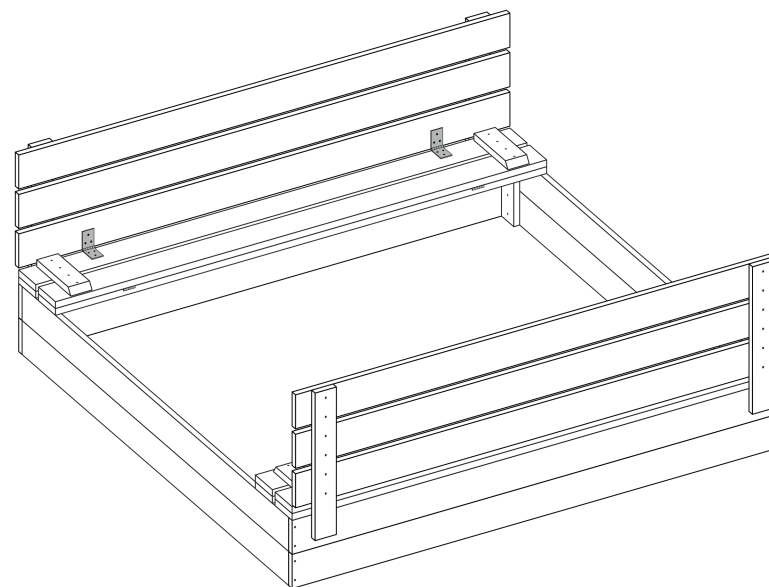
8x 



Gratulacje, piaskownica jest gotowa!



Piaskownica zamknięta



Piaskownica otwarta